



PN 10 - Art. D140 RL

PN 16 - Art. D141 RL

PN 25 - Art. D142 RL

VALVOLA A FARFALLA BIFLANGIATA DOPPIO ECCENTRICO PN10/16/25 - GOMMATA

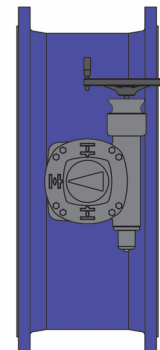
DOUBLE FLANGED, DOUBLE ECCENTRIC, BUTTERFLY VALVE PN10/16/25 - HARD RUBBER LINED

APPLICAZIONE:

Stazioni di pompaggio, distribuzione acqua potabile, impianti di trattamento, bacini idrici, appl. industriali.

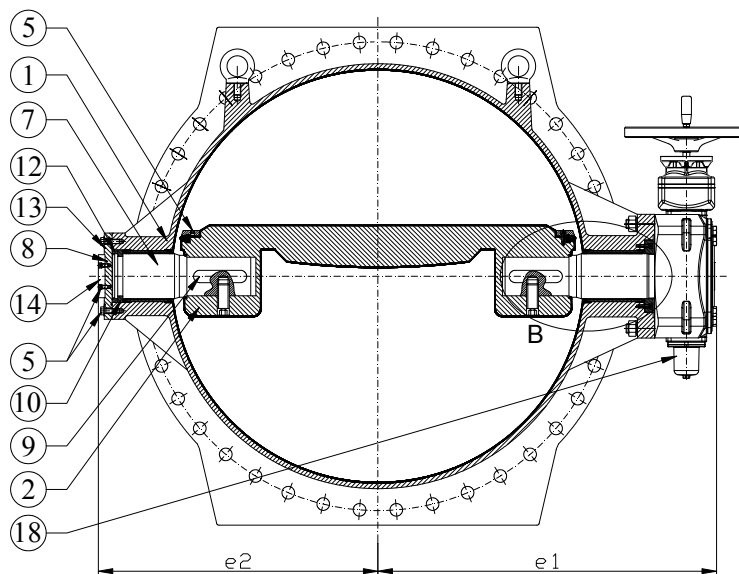
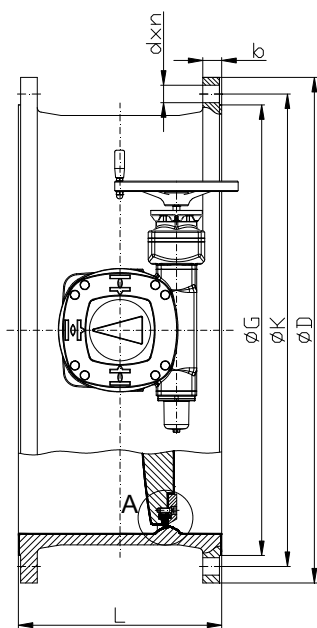
APPLICATION:

Pumping stations, drinkable water distribution, treatment plants, reservoirs, industrial applications.

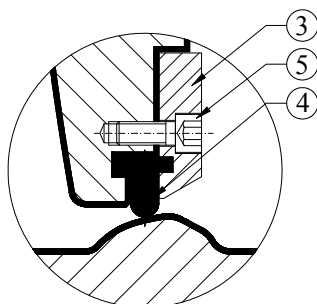


NORMA PROGETTO: EN 593, EN 1074-1 ed EN 1074-2
SCARTAMENTO: EN 558 Serie 14
FLANGE: EN 1092-2
COLLAUDI: EN 12266-1
TEMP. ESERCIZIO: Max. +70°C

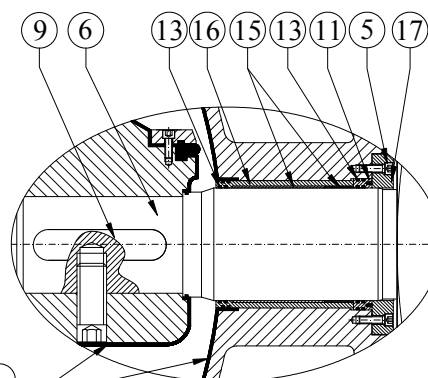
DESIGN STANDARD: EN 593, EN 1074-1 and EN 1074-2
FACE TO FACE: EN 558 Series 14
FLANGES: EN 1092-2
TESTS: EN 12266-1
WORKING TEMP.: Max. +70°C



DETAIL-A



DETAIL-B



HARD RUBBER LINING



PN 10 - Art. D140 RL

PN 16 - Art. D141 RL

PN 25 - Art. D142 RL

DENOMINAZIONE - PART	MATERIALI - MATERIALS
1 CORPO - BODY	GHISA SFEROIDALE EN-GJS400-15 GOMMATO INTERNAMENTE DUCTILE IRON EN-GJS400-15 INSIDE HARD RUBBERLINED
2 DISCO - DISC	GHISA SFEROIDALE EN-GJS400-15 GOMMATO INTERNAMENTE DUCTILE IRON EN-GJS400-15 INSIDE HARD RUBBERLINED
3 ANELLO PREMI GUARNIZIONE - RETAINING RING	ACCIAIO INOX AISI 316 - SS AISI 316 (or DUPLEX 1.4462)
4 ANELLO DI TENUTA - SEALING RING	EPDM - EPDM
5 VITE - SCREW	ACCIAIO INOX A4 - STAINLESS STEEL A4
6 ALBERO CONDUTTORE - SHAFT (DRIVEN END)	DUPLEX (EN 1.4462)- DUPLEX (EN 1.4462)
7 ALBERO GUIDA - SHAFT (FREE END)	DUPLEX (EN 1.4462)- DUPLEX (EN 1.4462)
8 COPERCHIO - COVER	GHISA SFEROIDALE EN-GJS400-15 - DUCTILE IRON EN-GJS400-15
9 CHIAVETTA - KEY	DUPLEX (EN 1.4462)- DUPLEX (EN 1.4462)
10 BOCCOLA - AXIAL BEARING	BRONZO - BRONZE
11 BOCCOLA DI TENUTA - STUFFING BOX	BRONZO - BRONZE
12 DISTANZIALE - SPACER RING	BRONZO - BRONZE
13 O-RING - O-RING	EPDM - EPDM
14 CHIAVETTA - KEY	DUPLEX (EN 1.4462)- DUPLEX (EN 1.4462)
15 BOCCOLA - RADIAL BEARING	PTFE RINFORZATO - PTFE REINFORCED
16 BOCCOLA - BEARING BUSH	BRONZO - BRONZE
17 COPERCHIO - COVER	GHISA SFEROIDALE EN-GJS400-15 - DUCTILE IRON EN-GJS400-15
18 RIDUTTORE - GEAR BOX	GHISA SFEROIDALE EN-GJS400-15 - DUCTILE IRON EN-GJS400-15

RIVESTIMENTI: Esterno in vernice epossidica di colore blu RAL 5015 con spessore 300 μ m; Interno in gomma per la protezione alla corrosione.

SURFACES PROTECTION: Outside epoxy coating of blue colour RAL 5015 and thickness of 300 μ m. Inside hard rubber lined for corrosion protection.

DN	G			K			D			n- ϕ d			b			L	e1	e2
	PN10	PN16	PN25	PN10	PN16	PN25	PN10	PN16	PN25	PN10	PN16	PN25	PN10	PN16	PN25			
200	266	266	274	295	295	310	340	340	360	8-23	12-23	12-28	20	20	22	230	415	210
250	319	319	330	350	355	370	395	405	425	12-23	12-28	12-31	22	22	24.5	250	485	240
300	370	370	389	400	410	430	445	460	485	12-23	12-28	16-31	24.5	24.5	27.5	270	600	291
350	429	429	448	460	470	490	505	520	555	16-23	16-28	16-34	24.5	26.5	30	290	625	320
400	480	480	503	515	525	550	565	580	620	16-28	16-31	16-37	24.5	28	32	310	650	345
450	530	548	548	565	585	600	615	640	670	20-28	20-31	20-37	25.5	30	34.5	330	660	375
500	582	609	609	620	650	660	670	715	730	20-28	20-34	20-37	26.5	31.5	36.5	350	780	445
600	682	720	720	725	770	770	780	840	845	20-31	20-37	20-41	30	36	42	390	845	515
700	794	794	820	840	840	875	895	910	960	24-31	24-37	24-44	32.5	39.5	46.5	430	907	525
800	901	901	928	950	950	990	1015	1025	1085	24-34	24-41	24-50	35	43	51	470	1037	655
900	1001	1001	1028	1050	1050	1090	1115	1125	1185	28-34	28-41	28-50	37.5	46.5	55.5	510	1087	710
1000	1112	1112	1140	1160	1170	1210	1230	1255	1320	28-37	28-44	28-57	40	50	60	550	1152	760
1100	1218	1218	1240	1270	1270	1310	1340	1355	1420	32-37	32-44	32-57	42.5	53.5	64.5	590	1200	710
1200	1328	1328	1350	1380	1390	1420	1455	1485	1530	32-41	32-50	32-57	45	57	69	630	1242	855
1400	1530	1530	1560	1590	1590	1640	1675	1685	1755	36-44	36-50	36-62	46	60	74	710	1352	975
1500	1640	1640	1678	1700	1710	1750	1785	1820	1865	36-44	36-57	36-62	47.5	62.5	77.5	750	1480	1100